

Açıklama:

Malzeme : Özel haddelenmiş ekstrüzyon yöntemi ile imal edilmiş alüminyum profil

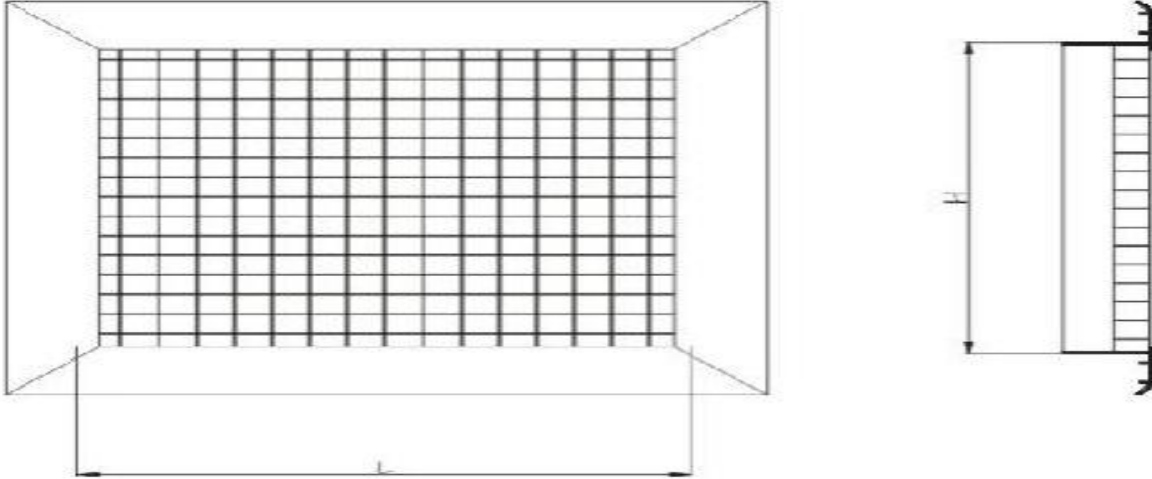
Kullanım yeri : Havalandırma sistemlerinde üfleme ve emiş menfezleri kanal yüzeyine tam oturacak şekilde imal edilir. Damperli ve dampersiz modelleri mevcuttur

Özellikler:: Modüler ve özel ölçülerde imal edilip, büyük alanlar için özel tasarım ve montaj şekilleri ile kullanılabilirler. Dikdörtgen ölçülerde imal edilebilir. Kanat ara mesafeleri 12×12 mm. olarak imal edilmekte olup. Basınç kayıpları çok azdır. İstenmesi durumunda paralel damperli olarak imal edilebilirler

Kaplama : Yaş boya, Eloksal, Elektrostatik toz fırın boya

Aksesuar: Menfez damperli, Plenum Box, Körkasa

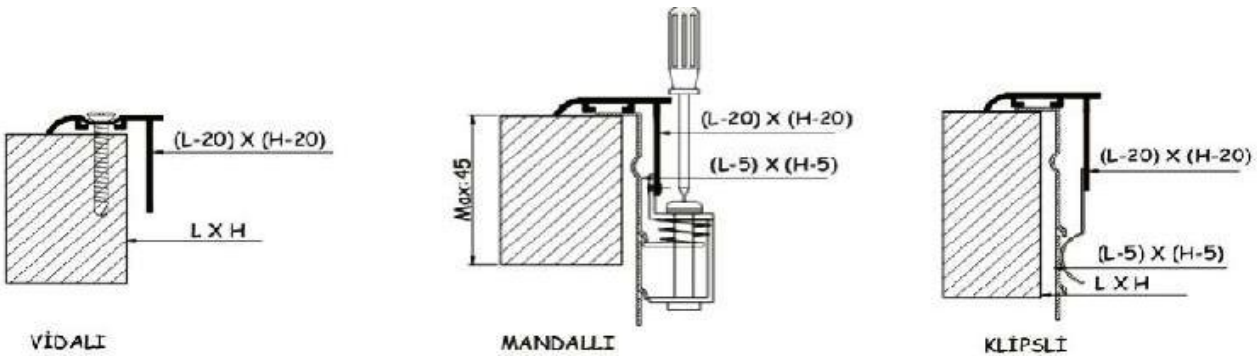
Kare petek menfezler havalandırma ve klima sistemlerinde hava emiş noktalarında kullanılır. Havalandırma sistemlerinde hava transfer menfezi olarak kullanılır. Kanat açıları ayarlanamaz sabittir. Genel olarak mahal havasının asma tavan-tavan arasına yerleştirilmiş gizli tipfan-coil. split klima, vrv gibi ısıtıcı soğutucu kaynaklara transfer edilmesi için yada mahal havasının asma tavan arasına geçişi için kullanılmaktadırlar. Gizli tip ünitelere mahal havasının nakli için kullanıldıklarında filtreli olması tercih edilmektedir.



L=Nominal kanal Uzunluğu
H=Nominal kanal Yüksekliği

Montaj Şekli :

Standart imalat vidalıdır. İsteğe bağlı olarak vidalı, mandallı ve klipsli olarak imal edilir



Malzeme :

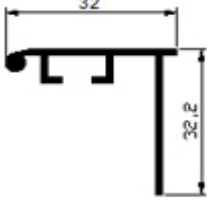
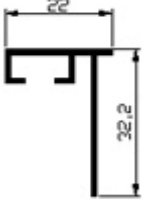
Karepetek menfezlerin kasa ve kanatları alüminyum profilden üretilir. Dış çerçevenin eğik açılı birleşme noktalarına kaynak yapılır böylece birleşme noktaları neredeyse görünmez. Ürün standart olarak "Elektrostatik Toz Boyama" işlemi ile RAL 9010 renge boyanır. Bunun yanı sıra müşteri talebi doğrultusunda RAL katalogundaki diğer renklerden biri ile de boyanabilir ya da Eloksal kaplanabilir. Karepetek menfezler isteğe göre iki farklı ölçüdeki çerçeve yapılabilir. Kanat yapıları sabittir.

Karepetek Menfez Seçim Tablosu

Standart ölçüler Standard size W*H (mm)	Efektif Alan Effective Area (m ²)	Debi Air volume (m ³ /h)
200*200	0,0314	300
250*250	0,0489	450
300*300	0,0756	735
350*350	0,1032	900
400*400	0,1344	1300
450*450	0,1769	1750
500*500	0,2125	2050
600*600	0,3263	3000
700*700	0,4485	4000
800*800	0,5901	6000
900*900	0,7512	7000

Debiler 2,5m/s hıza göre hesaplanmıştır.
Assumed air velocity is 2,5-2,7m/s.

Çerçeve Tipi :

	
Standart Çerçeve	Dar Çerçeve